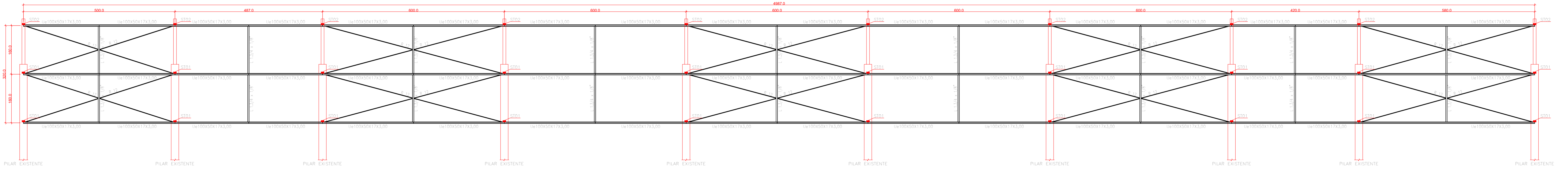


SISTEMA DE TERÇAS DE FECHAMENTO - GARAGEM LADO MENOR

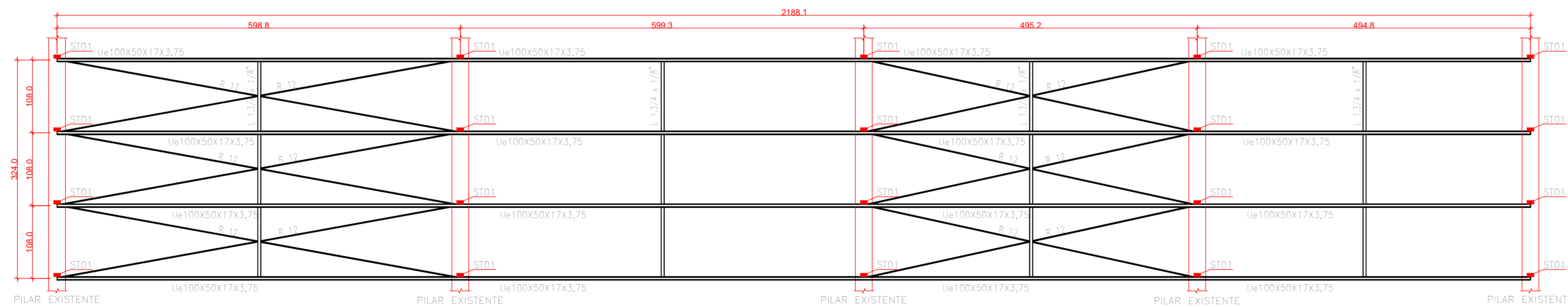
Escala 1:50



SISTEMA DE TERÇAS DE FECHAMENTO - GARAGEM LADO MAIOR

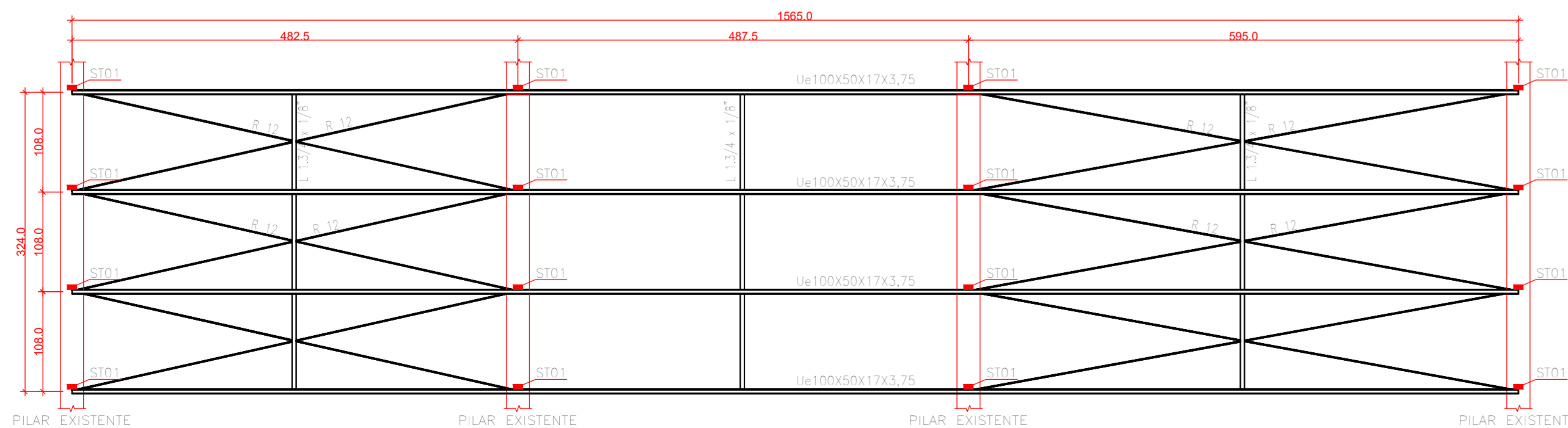
Escala 1:50

- NOTAS:**
- A ESTRUTURA METÁLICA DE FECHAMENTO SERÁ EM AÇO A36 OU SAE 1020;
 - LIGAÇÕES SOLDADAS COM ELETRODO E70;
 - PARAFUSOS ESTRUTURAIS EM AÇO A307;
 - AS MEDIDAS DEVEM SER VALIDADAS IN LOCO;
 - DIVERGÊNCIAS INERENTES À EXECUÇÃO DEVEM SER COMUNICADAS AO PROJETISTA.



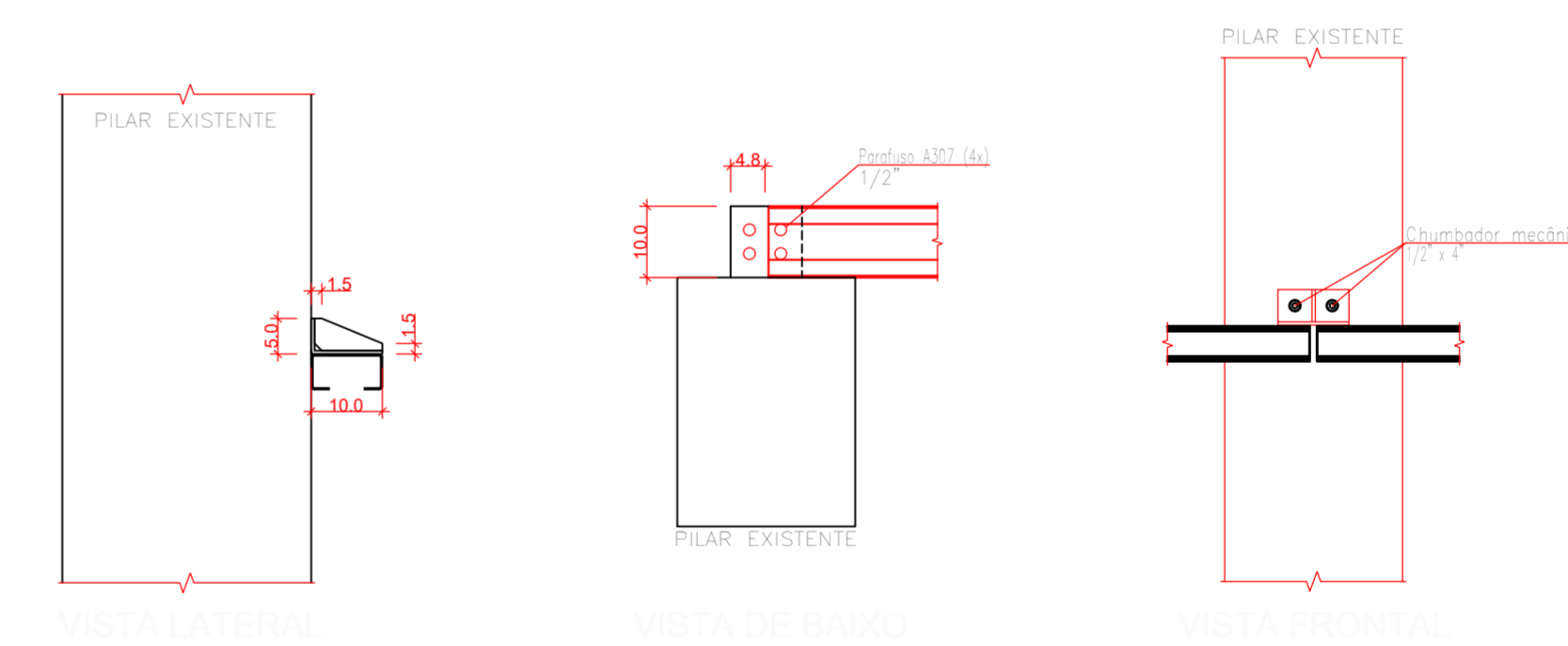
SISTEMA DE TERÇAS DE FECHAMENTO - DEPÓSITO LADO MAIOR (2X)

Escala 1:50



SISTEMA DE TERÇAS DE FECHAMENTO - DEPÓSITO LADO MENOR (2X)

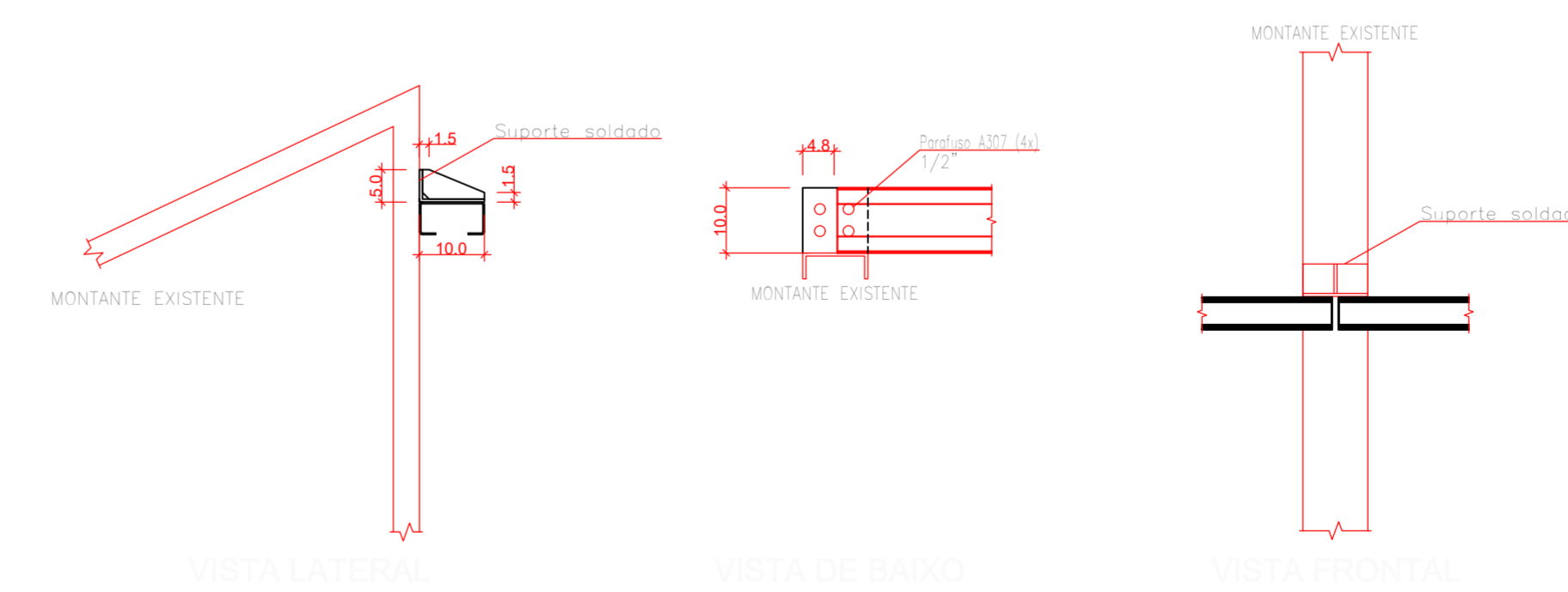
Escala 1:50



SUPOORTE DE TERÇAS DE FECHAMENTO - ST01 (x140)

Escala 1:10

ITEM	Especif.	Quant	U.M.
CHU-01	Chumbador mecânico - 1/2"	280	PÇS
PAR	Parafuso A307 - 1/2"	560	PÇS



SUPOORTE DE TERÇAS DE FECHAMENTO - ST02 (x34)

Escala 1:10

ITEM	Especif.	Quant	U.M.
PAR	Parafuso A307 - 1/2"	136	PÇS

ORGÃOS PÚBLICOS

PROJETO ESTRUTURAL

TIPO DE EMPREENDIMENTO	DATA
PÚBLICO	JUN/2026
CONTEÚDO	PRANCHA
SISTEMA DE TERÇAS DE FECHAMENTO LATERAL	01/02

PREFEITURA DO MUNICÍPIO DE MERCEDES
DEPARTAMENTO DE ENGENHARIA
 RUA DR. OSVALDO CRUZ, 555 CEP 85998-000 MERCEDES-PR FONE: (45) 3256-8045

PROJETO:	ENG. CIVIL CRISTIAN COMIN CREA: PR-2145677/D
EXECUÇÃO:	
PROPRIETÁRIO:	MUNICÍPIO DE MERCEDES CNPJ: 95.719.373/0001-23

OBRA: FECHAMENTO DE BARRAÇÃO PRÉ-MOLDADO
 LOCAL: AV. DR. MÁRIO TOTTA / LOTE Nº 18 / QUADRA Nº 03 / LOT. ZANCANELLA / MERCEDES - PR
 PROPRIETÁRIO: MUNICÍPIO DE MERCEDES